

Italiano

1	Note importanti.....	38
2	Spiegazione dei simboli.....	38
3	Istruzioni per la sicurezza e il montaggio.....	38
4	Dotazione.....	39
5	Destinazione d'uso.....	39
6	Montaggio del prodotto.....	40
7	Utilizzo del prodotto.....	43
8	Pulizia e cura.....	44
9	Smaltimento.....	44
10	Garanzia.....	44

1 Note importanti

Si prega di leggere attentamente e di seguire tutte le istruzioni, le linee guida e le avvertenze incluse in questo manuale del prodotto, al fine di garantire che il prodotto venga sempre installato, utilizzato e mantenuto nel modo corretto. Queste istruzioni DEVONO essere conservate insieme al prodotto.

Utilizzando il prodotto, l'utente conferma di aver letto attentamente tutte le istruzioni, le linee guida e le avvertenze e di aver compreso e accettato di rispettare i termini e le condizioni qui espressamente indicati. L'utente accetta di utilizzare questo prodotto solo per lo scopo e l'applicazione previsti e in conformità alle istruzioni, le linee guida e le avvertenze indicate nel presente manuale del prodotto, nonché in conformità alle leggi e i regolamenti applicabili. La mancata lettura e osservanza delle istruzioni e delle avvertenze qui espressamente indicate può causare lesioni personali e a terzi, danni al prodotto o ad altre proprietà nelle vicinanze. Il presente manuale del prodotto, comprese le istruzioni, le linee guida e le avvertenze e la relativa documentazione possono essere soggetti a modifiche e aggiornamenti. Per informazioni aggiornate sul prodotto, visitare documents.dometic.com.

2 Spiegazione dei simboli



AVVISO!

Indica una situazione di pericolo che, se non evitata, può provocare danni alle cose.



NOTA Informazioni supplementari relative all'esercizio del prodotto.

3 Istruzioni per la sicurezza e il montaggio

Osservare le istruzioni per la sicurezza e le condizioni previste dal produttore del veicolo e dalle officine di assistenza.



Nel caso in cui non si disponga di sufficienti conoscenze tecniche per installare i componenti nei veicoli, si consiglia di fare installare il sistema di oscuramento per il parabrezza nel vostro veicolo da un tecnico specializzato.

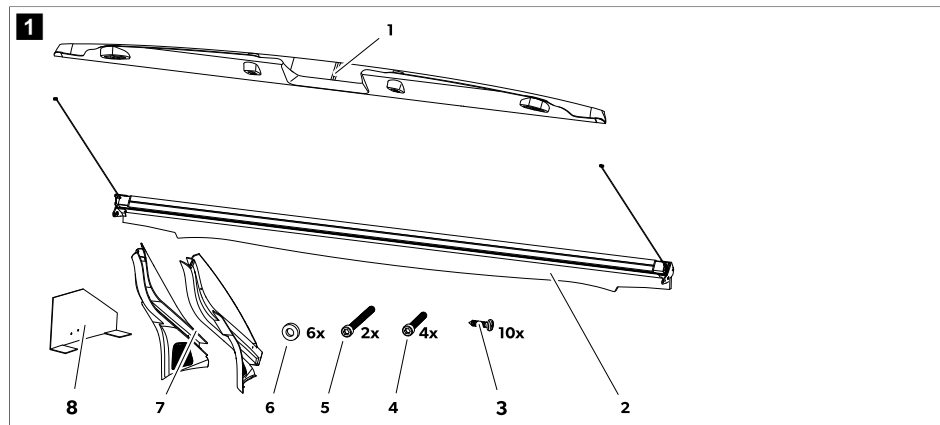


NOTA Non danneggiare i cavi del veicolo durante il montaggio.



NOTA Non oscurare il parabrezza durante la marcia.

4 Dotazione



Pos.	Quantità	Descrizione
1	1	Mascherina
2	1	Oscurante
3	10	Bullone 3,5 mm × 13 mm (beige)
4	4	Bullone M6 x 50 mm
5	2	Bullone M6 x 70 mm
6	6	Rondella M6
7	2	Guida
8	1	Dima di foratura

5 Destinazione d'uso

Il sistema di oscuramento per il parabrezza Dometic FP220 (n. art. 9620017034) è adatto per il parabrezza di camper del tipo Fiat Ducato 250 a partire dall'anno di costruzione 07/2006 e Fiat Ducato 290 a partire dall'anno di costruzione 07/2014 e modelli simili Peugeot Boxer e Citroën Jumper (senza portapacchi, senza cuccetta e senza airbag per la testa).

Il sistema di oscuramento per il parabrezza FP220 di Dometic è adatto per i veicoli **con** specchietto interno manuale o elettrico. I veicoli possono essere dotati di una scatola di derivazione per sensore di pioggia o di una scatola di derivazione per sensore per telecamera.

Questo prodotto è adatto solo per l'uso e l'applicazione previsti in conformità alle presenti istruzioni.

Il presente manuale fornisce le informazioni necessarie per la corretta installazione e/o il funzionamento del prodotto. Un'installazione errata e/o un utilizzo o una manutenzione impropri comporteranno prestazioni insoddisfacenti e un possibile guasto.

Il produttore non si assume alcuna responsabilità per eventuali lesioni o danni al prodotto che derivino da:

- montaggio o collegamento non corretti, compresa la sovratensione;
- manutenzione non corretta o uso di ricambi diversi da quelli originali forniti dal produttore;
- modifiche al prodotto senza l'esplicita autorizzazione del produttore;
- impiego per scopi diversi da quelli descritti nel presente manuale.

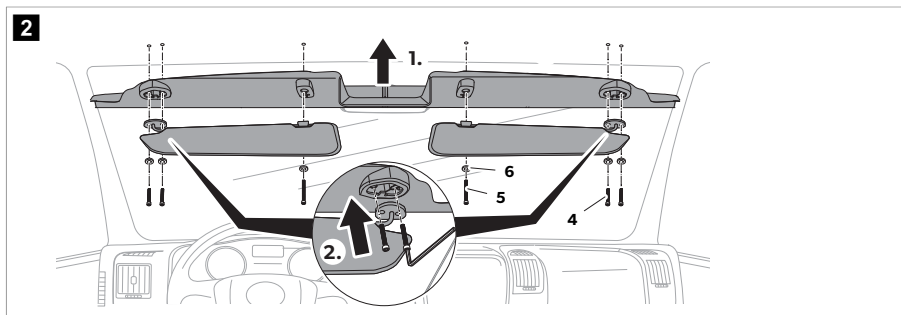
Dometic si riserva il diritto di modificare l'aspetto e le specifiche del prodotto.

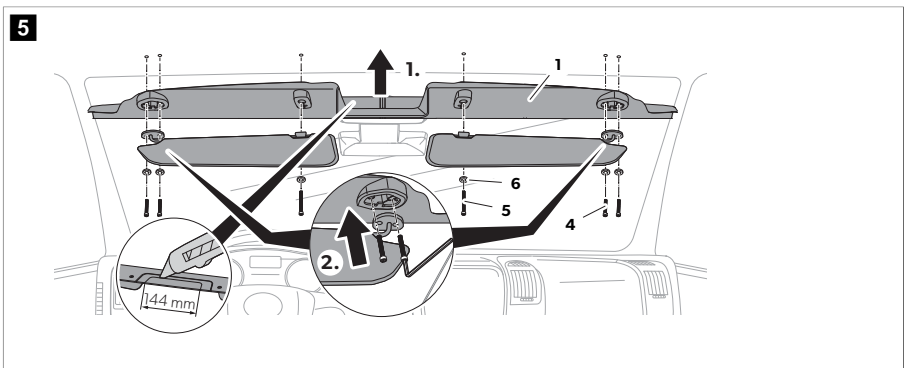
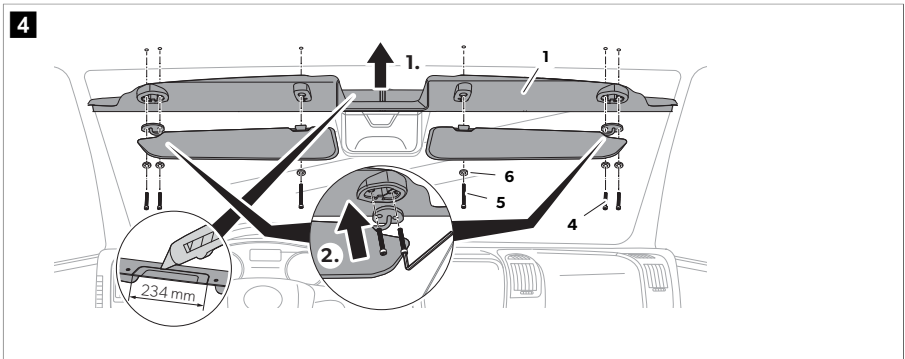
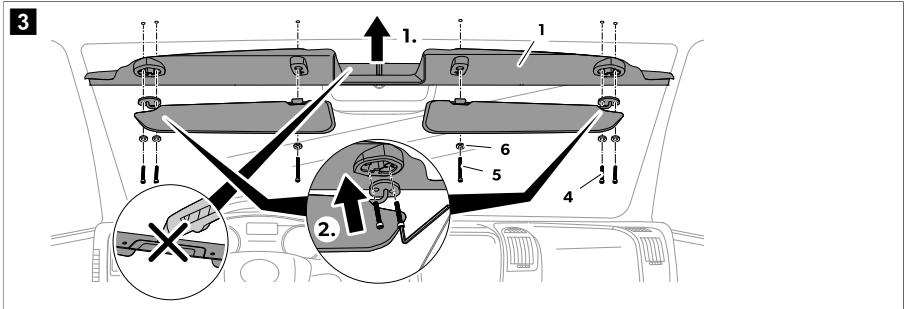
6 Montaggio del prodotto



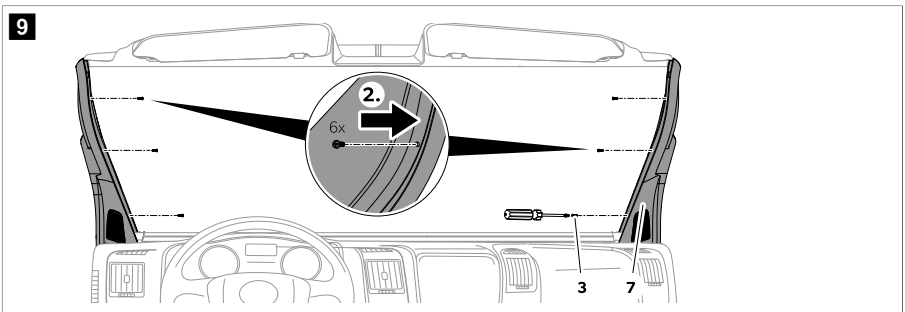
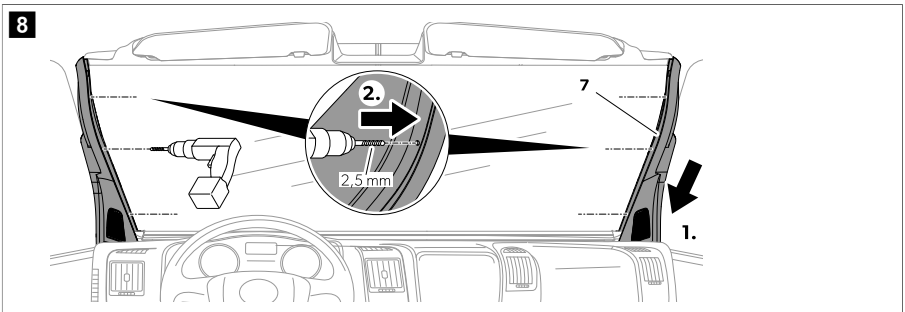
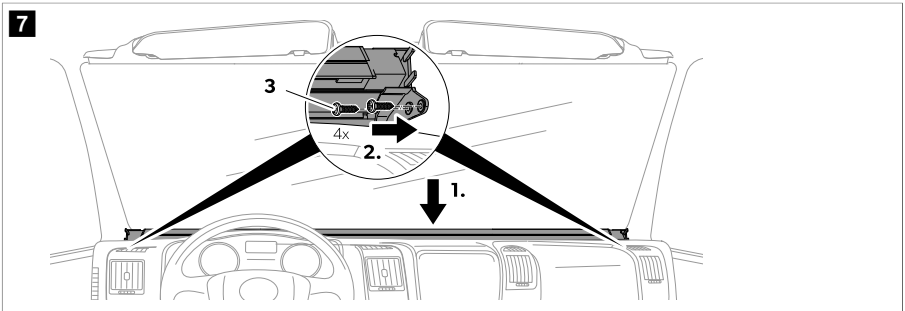
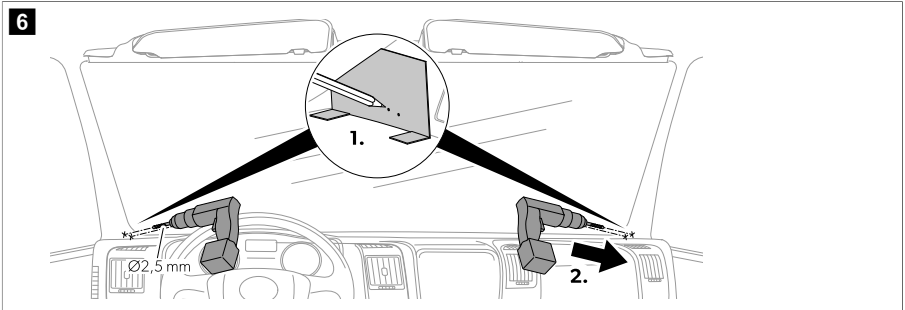
NOTA Per contrassegnare i fori per l'oscurante è possibile utilizzare una dima inclusa nella confezione.

1. Seguire le opzioni di montaggio riportate di seguito:
 - Montaggio **senza** scatola di derivazione per sensore.
 - Montaggio **con** scatola di derivazione per sensore di pioggia.
 - Montaggio **con** scatola di derivazione per sensore per telecamera 1.
 - Montaggio **con** scatola di derivazione per sensore per telecamera 2.

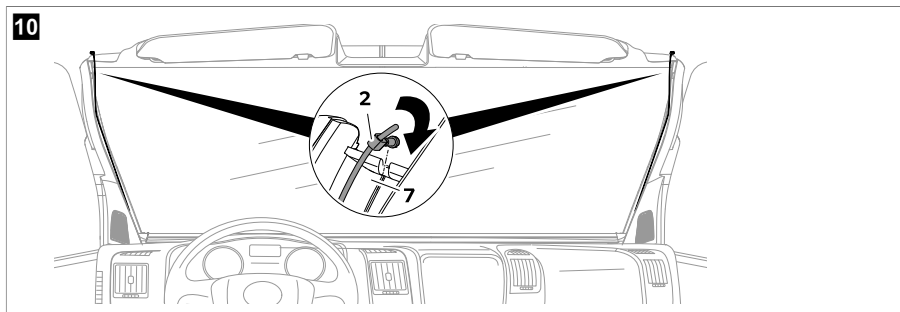




2. Montare l'oscurante come rappresentato nelle figure:

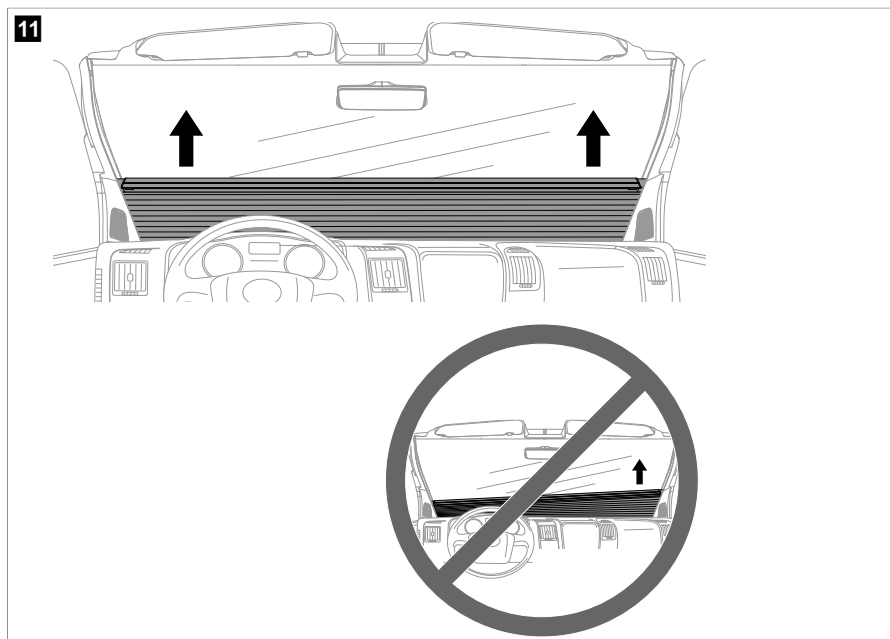


3. La tensione del cavo (2) può essere regolata spostando l'occhiello in ottone (1).



7 Utilizzo del prodotto

- > Per chiudere l'oscurante, sollevarlo con entrambe le mani nella posizione desiderata. Le due strisce nelle guide mantengono l'oscurante nella posizione desiderata.



- > Riportare lentamente l'oscurante nel suo alloggiamento con entrambe le mani.

8 Pulizia e cura



AVVISO! Rischio di danni.

Per la pulizia **non** impiegare oggetti ruvidi o appuntiti oppure detersivi perché potrebbero danneggiare il prodotto.

- > Pulire di tanto in tanto il prodotto con un panno umido.
- > Per evitare un affaticamento del materiale, non tenere l'oscurante chiuso per lunghi periodi.

9 Smaltimento



Raccogliere il materiale di imballaggio possibilmente negli appositi contenitori di riciclaggio. Consultare il centro locale di riciclaggio o il rivenditore specializzato per informazioni su come smaltire il prodotto secondo le norme sullo smaltimento applicabili.

10 Garanzia

Vale il termine di garanzia previsto dalla legge. Se il prodotto è guasto, contattare il proprio rivenditore o la filiale del produttore nel proprio Paese (vedere dometic.com/dealer).

Per la gestione della riparazione e della garanzia è necessario inviare la seguente documentazione insieme al prodotto:

- una copia della ricevuta con la data di acquisto;
- il motivo della richiesta o la descrizione del guasto.

Nederlands

1	Belangrijke opmerkingen.....	45
2	Verklaring van de symbolen.....	45
3	Veiligheids- en inbouw instructies.....	45
4	Omvang van de levering.....	46
5	Beoogd gebruik.....	46
6	Product monteren.....	47
7	Product gebruiken.....	50
8	Reiniging en onderhoud.....	51
9	Verwijdering.....	51
10	Garantie.....	51

1 Belangrijke opmerkingen

Lees deze gebruiksaanwijzing zorgvuldig door en volg alle instructies, richtlijnen en waarschuwingen in deze handleiding op om ervoor te zorgen dat u het product te allen tijde op de juiste manier installeert, gebruikt en onderhoudt. Deze gebruiksaanwijzing MOET bij dit product worden bewaard.

Door het product te gebruiken, bevestigt u hierbij dat u alle instructies, richtlijnen en waarschuwingen zorgvuldig hebt gelezen en dat u de voorwaarden zoals hierin beschreven begrijpt en accepteert. U gaat ermee akkoord dit product alleen te gebruiken voor het beoogde doel en de beoogde toepassing en in overeenstemming met de instructies, richtlijnen en waarschuwingen zoals beschreven in deze gebruiksaanwijzing en in overeenstemming met de geldende wet- en regelgeving. Het niet lezen en opvolgen van de hierin beschreven instructies en waarschuwingen kan leiden tot letsel voor uzelf en anderen, schade aan uw product of schade aan andere eigendommen in de omgeving. Deze gebruiksaanwijzing, met inbegrip van de instructies, richtlijnen en waarschuwingen, en de bijbehorende documentatie kan onderhevig zijn aan wijzigingen en updates. Voor de recentste productinformatie, bezoek documents.dometic.com.

2 Verklaring van de symbolen



LET OP!

Duidt op een situatie die, indien deze niet wordt voorkomen, kan leiden tot materiële schade.



INSTRUCTIE Aanvullende informatie voor het gebruik van het product.

3 Veiligheids- en inbouw instructies

Neem de veiligheidsaanwijzingen en de voorschriften van de voertuigfabrikant en de garagebedrijven in acht.



Als u niet voldoende technisch onderlegd bent voor het monteren van componenten in voertuigen dient u het voorruitverduisteringssysteem door een deskundige in het voertuig te laten monteren.



INSTRUCTIE Voorkom beschadiging van kabels in het voertuig tijdens de montage.